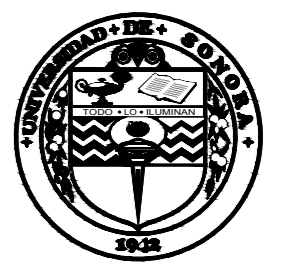
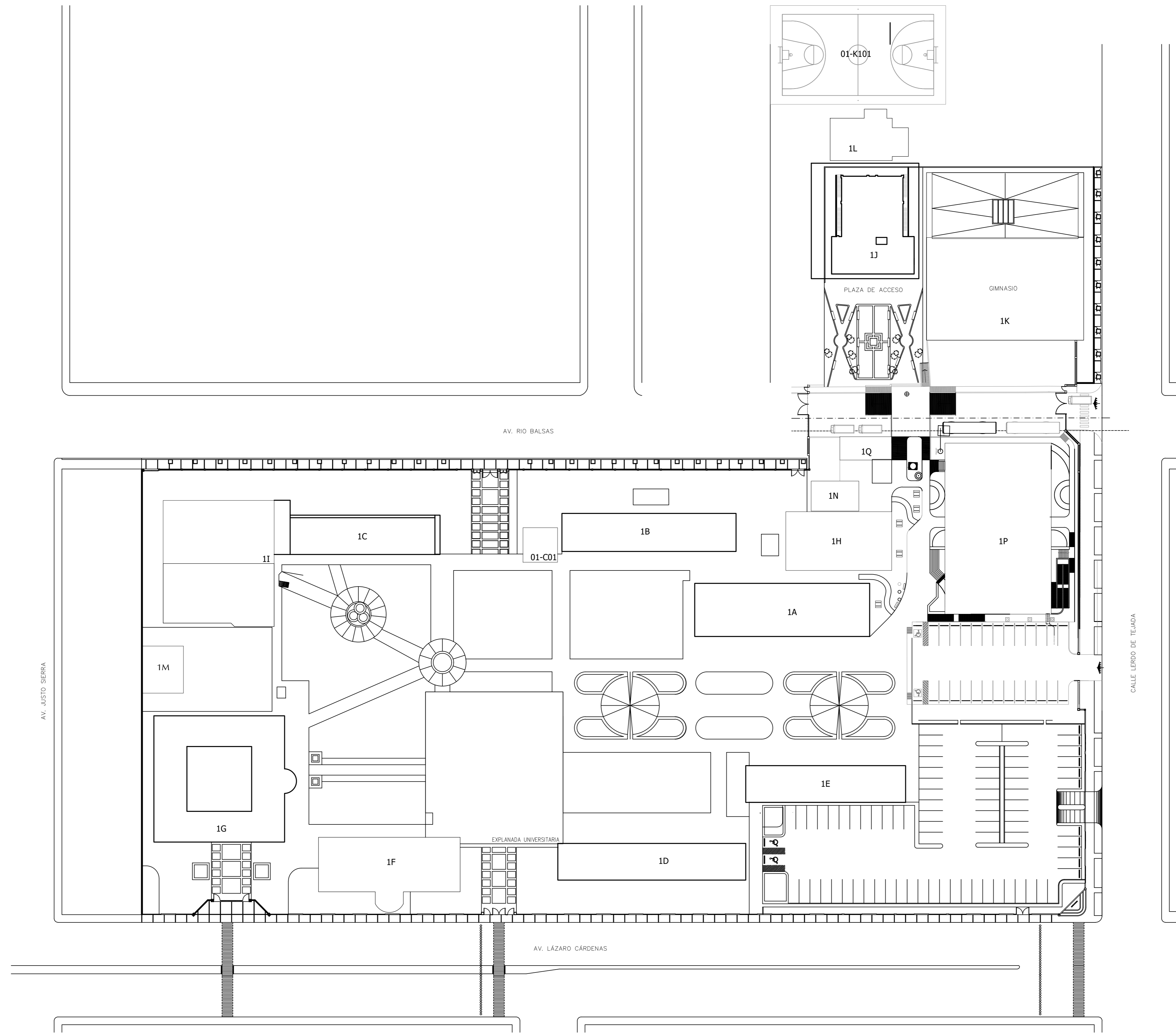


NOMENCLATURA

- 1-A DEPARTAMENTO DE CIENCIAS SOCIALES
- 1-B DEPARTAMENTO DE FÍSICA, MATEMÁTICAS E INGENIERÍA
- 1-C DEPARTAMENTO DE CIENCIAS QUÍMICO BIOLÓGICAS Y AGROPECUARIAS
- 1-D DEPARTAMENTO DE CIENCIAS ECONÓMICO ADMINISTRATIVAS
- 1-E AULAS Y CUBÍCULOS DE PROFESORES DE LA D.C.E.S.
- 1-F CUBÍCULOS DE PROFESORES Y LIBRERÍA
- 1-G EDIFICIO PRINCIPAL
- 1-H LABORATORIOS DE INGENIERÍA (C.I.S.M.A.)
- 1-I BIBLIOTECA
- 1-J LABORATORIOS DE QUÍMICA Y CUBÍCULOS DE PROFESORES
- 1-K EDIFICIO DE SERVICIOS ESTUDIANTILES
- 1-L LABORATORIOS Y SALÓN ESTUDIANTILES
- 1-M ALMACÉN DE BIENES
- 1-N ALMACÉN DE BIENES
- 1-P CENTRO DE CONVENCIONES
- 1-Q CUARTO DE MÁQUINAS

SIMBOLOGÍA

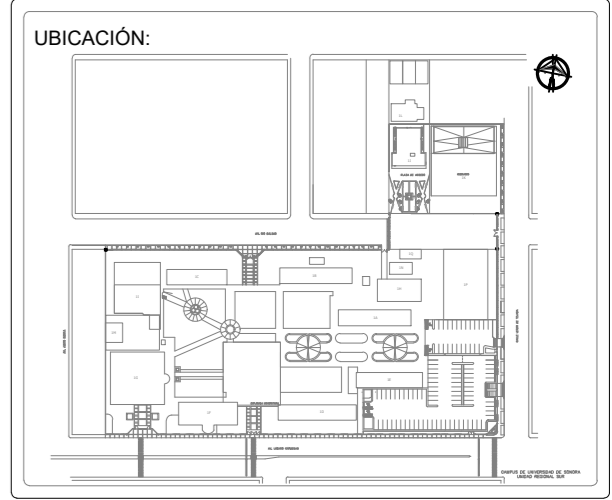
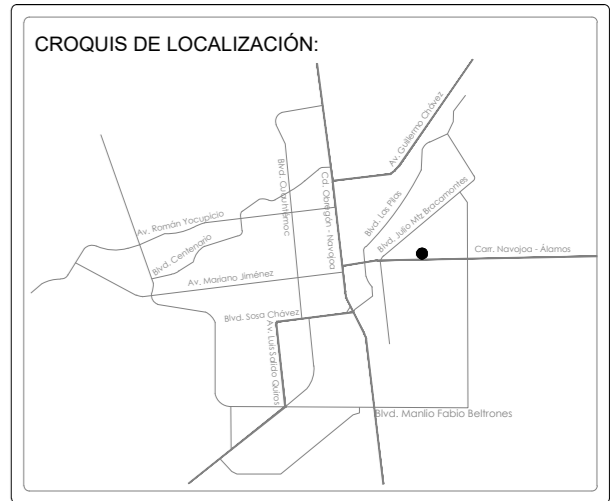
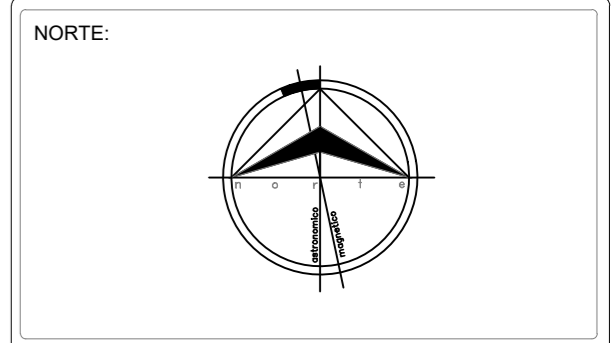
- 1 NIVEL
- 2 NIVEL
- 3 NIVEL



INSTITUCIÓN:
DIRECCIÓN DE INFRAESTRUCTURA Y ADQUISICIONES

NOTA:
LA INFORMACIÓN CONTENIDA EN ESTE PLANO ES PROPIEDAD INTELECTUAL EXCLUSIVA DE LA UNIVERSIDAD DE SONORA LA CUAL SE RESERVA LOS DERECHOS DE PATENTE Y AUTOR. QUEDA PROHIBIDA LA REPRODUCCIÓN TOTAL O PARCIAL DE ESTE DOCUMENTO, ASÍ COMO CUALQUIER MODIFICACIÓN AL MISMO O USARLO PARA OTROS FINES QUE NO SEAN AUTORIZADOS POR ESCRITO POR LOS REPRESENTANTES DE LA UNIVERSIDAD DE SONORA.

UNIDAD REGIONAL:
SUR
DIVISIÓN, DEPARTAMENTO O UNIDAD ADMINISTRATIVA:
DIRECCIÓN DE INFRAESTRUCTURA Y ADQUISICIONES



NOMENCLATURA DE LA EDIFICACIÓN:
NA

RESPONSABLE:
DIRECCIÓN DE INFRAESTRUCTURA Y ADQUISICIONES
PROYECTOS ESPECIALES EXT 1182
COLABORADORES EN ELABORACIÓN DEL PLANO:
RGLG
NATALIA MARÍA MARTÍNEZ LÓPEZ

TIPO DE PLANO:
LOCALIZACIÓN

CONTENIDO:
PLANO DE CONJUNTO

NÚMERO DE CONTROL:
URS-N-NA

| | |
|---------------------------|----------------------------|
| ESCALA: 1:500 | CLAVE: GEN-01 |
| UNIDAD: METROS | NÚMERO: 01 DE 22 |
| FECHA: JUN-2022 | |

PLANO DE CONJUNTO CAMPUS NAVOJOA
ESC 1:500